

Trappstegsmatare

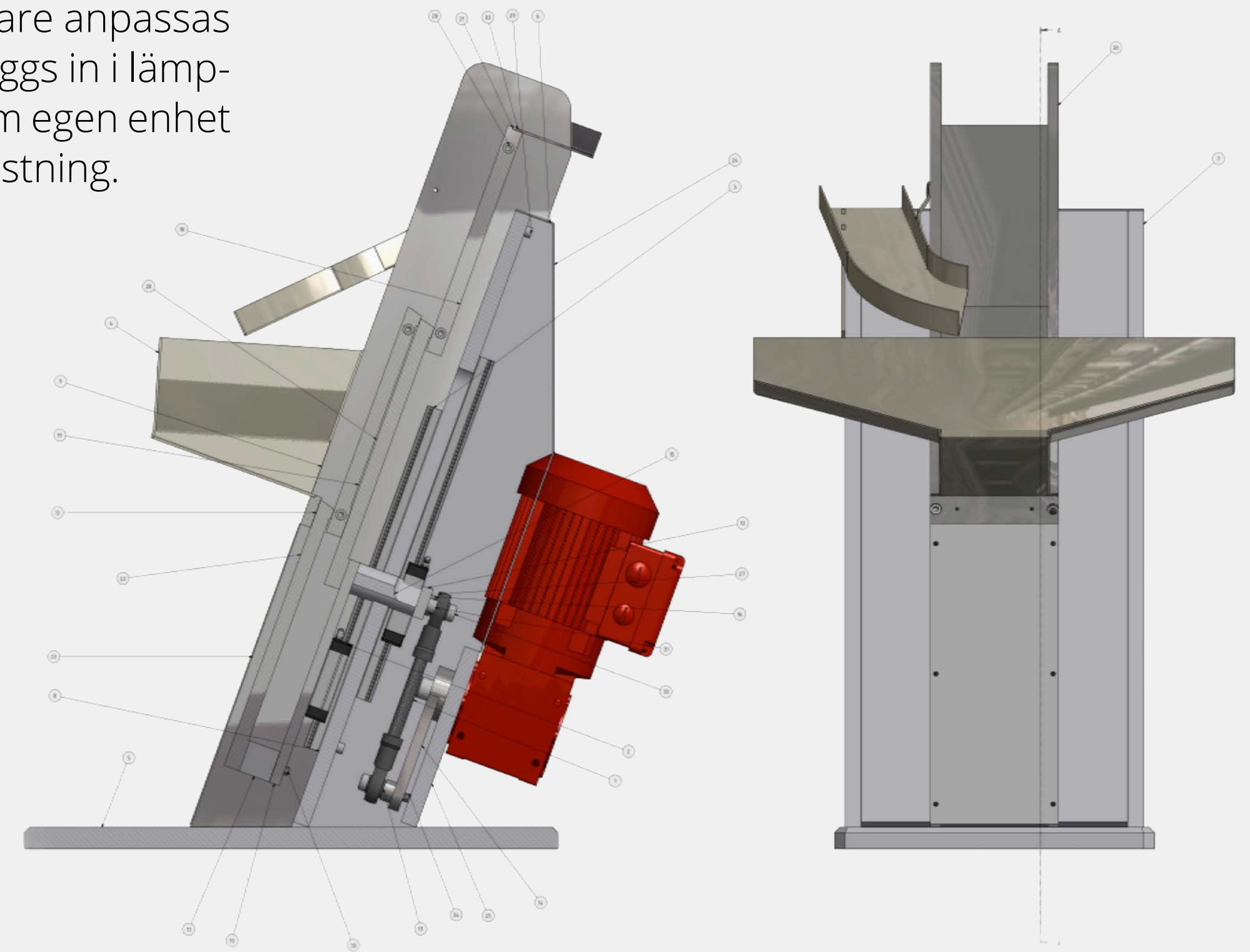
För oss är det viktigt att erbjuda våra kunder kvalitet till rimliga priser. Vi har därför utvecklat en egen trappstegsmatare, som hanterar och sorterar detaljer till hämtläge. Ofta hämtas detaljerna av en robot, men andra applikationer kan även göras.

Vår trappstegsmatare finns i fyra olika utföranden för att kunna hantera större detaljer och högre takttider. Vi erbjuder två olika längder på stegen – 120 eller 200 mm, samt två olika djup på stegen – 12 eller 20 mm.

Fördelar med trappstegsmataren är att den är tyst, säker och prisvärd. Varje matare anpassas efter dess specifika uppgift och byggs in i lämplig applikation. Mataren kan fås som egen enhet eller integrerad med befintlig utrustning.



Exempel på detaljer som med fördel matas i trappstegsmataren



Läs om vårt erbjudande och alla våra standardiserade lösningar på techtribe.se